

# PARTS LIST

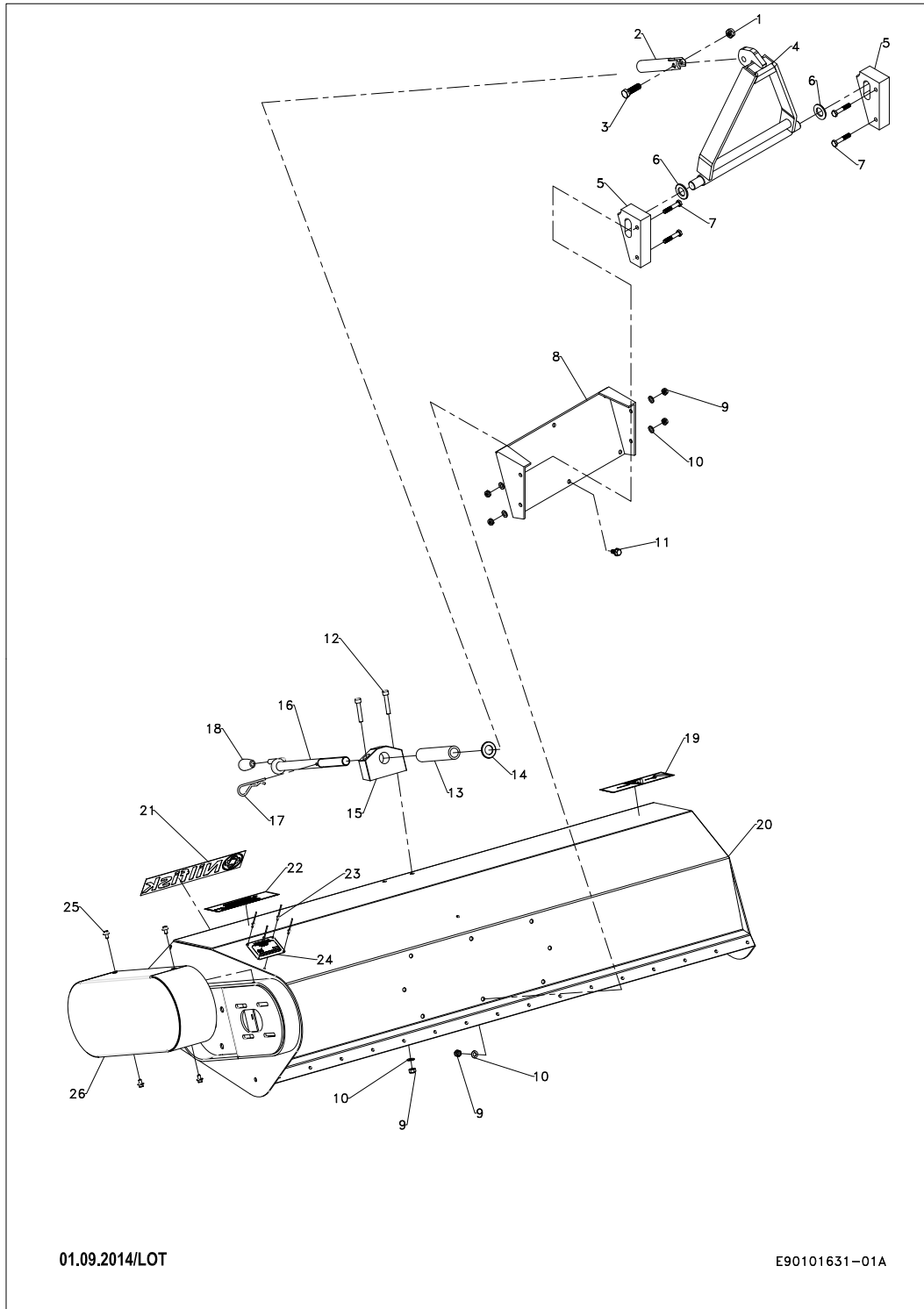
---

2016.02.18

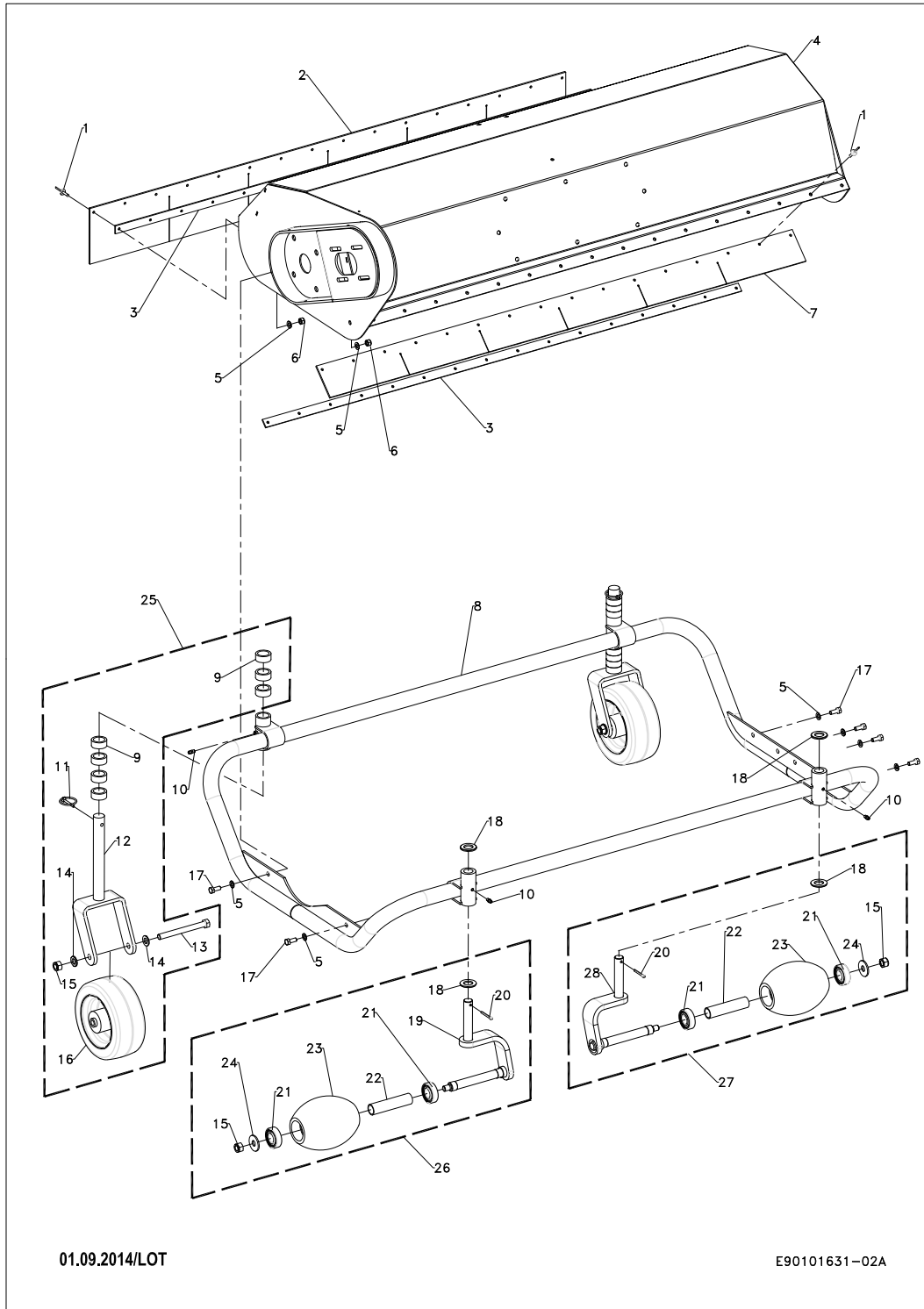
# TABLE OF CONTENTS

---

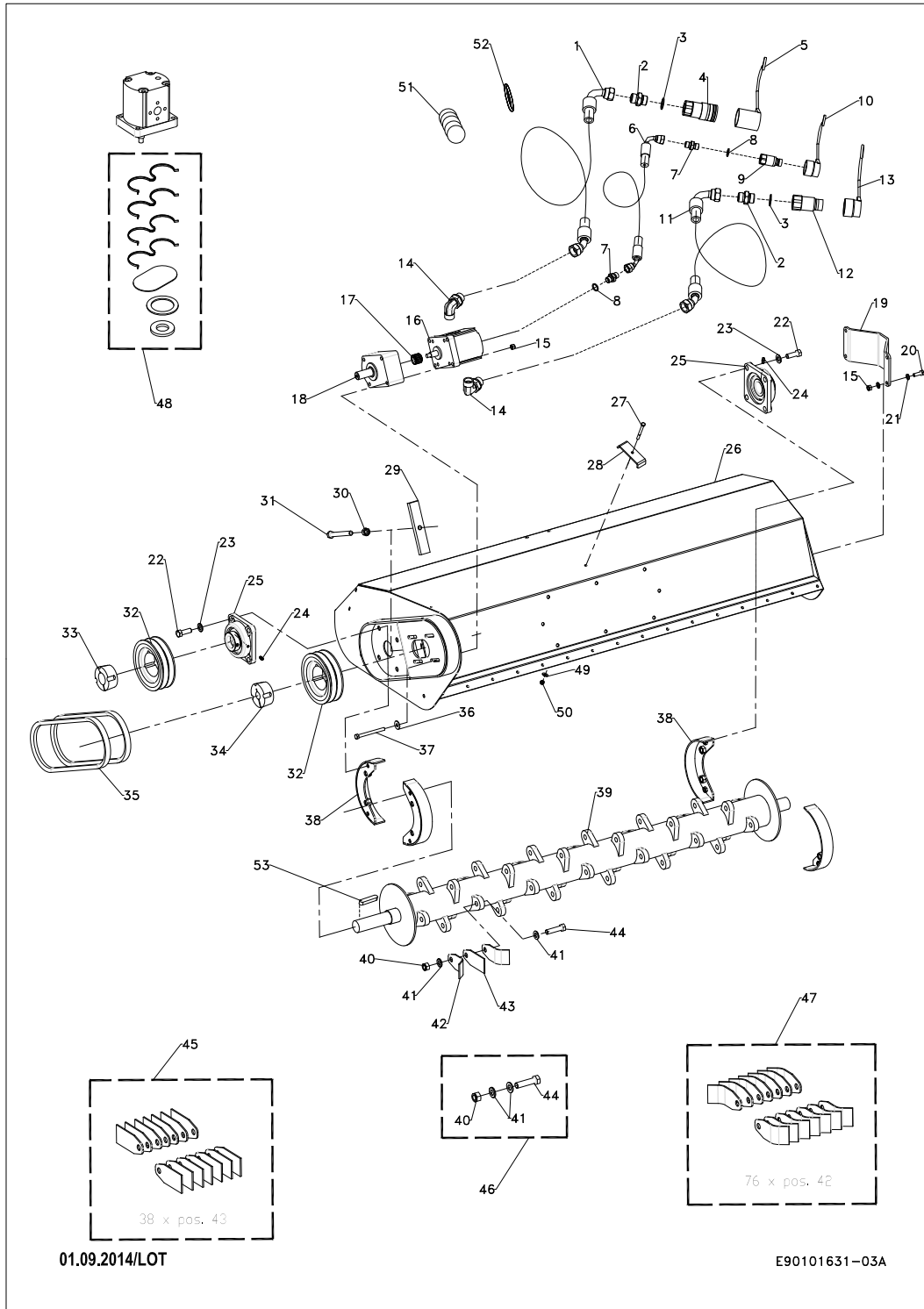
Slagleklipper 2150 - A-Ramme. Skjold. Ophængskonsol .....	1
Slagleklipper 2150 - Rørbøjle. Hjul. Stenskærm .....	3
Slagleklipper 2150 - Hydraulik. Slagleknive. Kilerem. Lejehus .....	5



Pos.	Vare-nr	Antal	Beskrivelse	Notes
1	E03803080	10	Låsemøtrik Fzb 12 Mm	
2	E60001328	1	Gevindrør	
3	E03100300	10	Stålsætskrue Fzb 12 - 40 Mm	
4	E60205375	1	A-ramme slagleklipper 2150 RAL 7021	
5	E09701500	2	Nylon Konsol	
6	E03901090	10	Spændeskive Fzb 20 Mm 21/42X2	
7	E03200150	10	Stålbolt Fzb 8 - 50 Mm	
8	E60205365	1	SUPPORT	
9	E03803060	10	Låsemøtrik Fzb 8 Mm	
10	E03900040	10	Facetskive 8 Mm	
11	E03100140	10	Stålsætskrue Fzb 8 - 20 Mm	
12	E03404040	10	Unbracoskrue 8 - 45 Mm	
13	E09701540	1	Afstandstykke Ø30/21-145	
14	E03900100	10	Facetskive 20 Mm	
15	E09701510	1	Modhold	
16	E60204248	1	Håndsving	
17	E01904030	1	Hårnål Split Fzb 4 Mm	
18	E01302110	1	Greb	
19	E03001180	1	Klistermærke	
20	E61201235	1	Klipperskjold	
21	E50000157	1	KLISTERMÆRKE NILFISK	
22	E03001130	1	Klistermærke	
23	E02000010	10	Popnitte 2.4 - 7.5 Mm	
24	E03000010	1	Typeskilt	
25	E03702040	10	Skruer 6-Kt.Fzb 6X10 Mm	
26	E61201245	1	Transmissionsskærm	



Pos.	Vare-nr	Antal	Beskrivelse	Notes
1	E02000080	10	Popnitte 4.8 - 20 Mm	
2	E09700280	1	Stenskærm Forrest	
3	E20012770	2	Alu. Skinne	
4	E61201235	1	Klipperskjold	
5	E03900040	10	Facetskive 8 Mm	
6	E03803060	10	Låsemøtrik Fzb 8 Mm	
7	E09700290	1	Stenskærm Bagerst	
8	E61201250	1	Rørbøjle	
9	E09701530	14	Afstandsring Ø35/26-15	
10	E02400020	4	Smørenippel M6	
11	E01905030	2	Sikringssplit 4.5 - 37 Mm	
12	E61201028	2	Hjulgaffel Slagle	
13	E03200660	10	Stålbolt Fzb 12 - 130 Mm	
14	E03900060	10	Facetskive 12 Mm	
15	E03803080	10	Låsemøtrik Fzb 12 Mm	
16	E01100300	2	Hjul	
17	E03100140	10	Stålsætskrue Fzb 8 - 20 Mm	
18	E03900100	10	Facetskive 20 Mm	
19	E61201269	1	Drejhjulsbeslag V	
20	E01902060	10	Splitter Fzb 4 - 32 Mm	
21	E01700040	4	Leje 6204 2Rs	
22	E20001800	2	Bøsning	
23	E09701270	2	Gummihjul Ø120-152	
24	E03902040	10	Skærmskive Fzb 12 Mm 13/37X3	
25	E70501071	1	Hjulsæt	
26	E70501081	1	Drejhjul Kit Venstre	
27	E70501091	1	Drejhjulssæt Højre	
28	E61201279	1	Drejhjulsbeslag H	



Pos.	Vare-nr	Antal	Beskrivelse	Notes
1	E04400710	1	"Hydraulikslange 1/2"" 1860 Mm"	
2	E04100030	1	"Hyd. Brystnippel 1/2""	
3	E04500040	1	"Tredoring 1/2""	
4	E04501250	1	"Lynkobling 1/2""	
5	E04501310	1	Støvhætte	
6	E04400700	1	"Hydraulikslange 1/4"" 1870 Mm"	
7	E04100010	1	"Hyd. Brystnippel 1/4""	
8	E04500020	1	"Tredoring 1/4""	
9	E04501200	1	"Lynkobling 1/4""	
10	E04501260	1	Støvhætte	
11	E50000972	1	HYD. SLANGE 1/2-1800MM	
12	E04501220	1	"Lynkobling 1/2""	
13	E04501280	1	Støvhætte	
14	E04102110	2	Hyd. Vinkel	
15	E03803060	10	Låsemøtrik Fzb 8 Mm	
16	E04000290	1	Hydraulikmotor	
17	E01609110	1	Splinebøsning	
18	E04000300	1	Forsatsleje	
19	E61100745	1	Lejskærm	
20	E03100150	10	Stålsætskrue Fzb 8 - 25 Mm	
21	E03900040	10	Facetskive 8 Mm	
22	E03100290	10	Stålsætskrue Fzb 12 - 35 Mm	
23	E03900060	10	Facetskive 12 Mm	
24	E02400020	1	Smørenippel M6	
25	E01701060	1	Lejehus	
26	E61201235	1	Klipperskjold	
27	E03200020	10	Stålbolt Fzb 5 - 35 Mm	
28	E60100228	1	Holder	
29	E60001338	1	Spændestykke	
30	E03800070	10	Møtrik Fzb 12 Mm	
31	E03100420	10	Stålsætskrue Fzb 12 - 110 Mm	
32	E01605020	1	Remskive	
33	E01609130	1	Taperlock Bøsning 2012 35 Mm	
34	E01609120	1	Taperlock Bøsning 2012 22 Mm	
35	E01604020	1	Kilerem	
36	E03902020	10	Skærmskive Fzb 8 Mm 8.4/24X2	
37	E03200190	10	Stålbolt Fzb 8 - 90 Mm	
38	E60204608	1	Afskærmning	
39	E01109700	1	Rotoraksel	
40	E03803200	10	"Låsemøtrik Fzb 1/2"" Unc"	
41	E03900500	10	"Facetskive Fzb 1/2""	
42	E01109720	76	Slagle Krum	
43	E01109710	38	Vertikalkniv	
44	E03203050	10	"Stålbolt Fzb 1/2"" - 51 Mm"	
45	E90203061	1	Vertikalknive, Sæt	
46	E90501991	1	Boltesæt Slagle	
47	E90501681	1	Slagleknive, Sæt	
48	E04009590	1	Pakningssæt	
49	E03900020	10	Facetskive 5Mm	
50	E03803030	10	Låsemøtrik Fzb 5 Mm	
51	E04509050	1	PROTECTIVE FLEX	
52	E01800050	1	O-Ring 69.85 - 3.53 Mm	
53	E02300060	1	Pasfeder 10 - 8 - 50 Mm	



